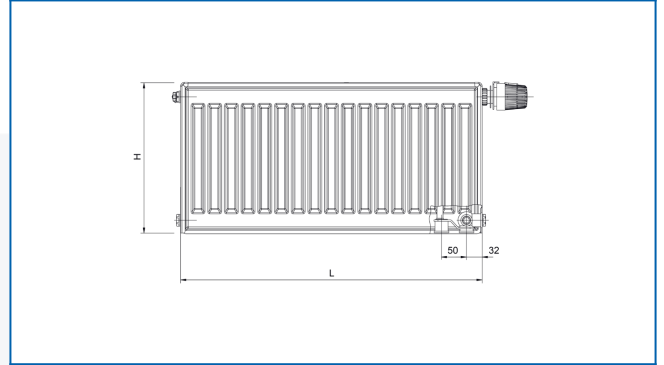


## RADIK VK-Z

Оцинкований панельний опалювальний прилад із правим нижнім підключенням



## Задані фільтри

Теплова потужність:  $t_1: 75\text{ °C}$  |  $t_2: 65\text{ °C}$  |  $t_i: 20\text{ °C}$  |  $\Delta t: 50\text{ °C}$

