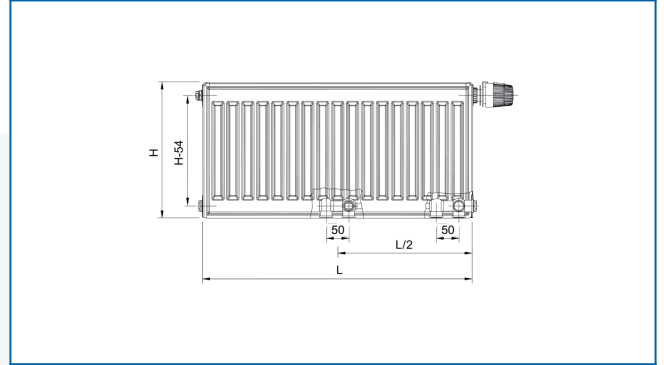


## RADIK VKM8

Панельний опалювальний прилад з нижнім центральним або нижнім правим підключенням



## Задані фільтри

Теплова потужність:  $t_1: 75\text{ }^\circ\text{C}$  |  $t_2: 65\text{ }^\circ\text{C}$  |  $t_i: 20\text{ }^\circ\text{C}$  |  $\Delta t: 50\text{ }^\circ\text{C}$

